

Astuce – Cinématique : résoudre les degrés de liberté laissés par deux liaisons sphériques sur la même pièce

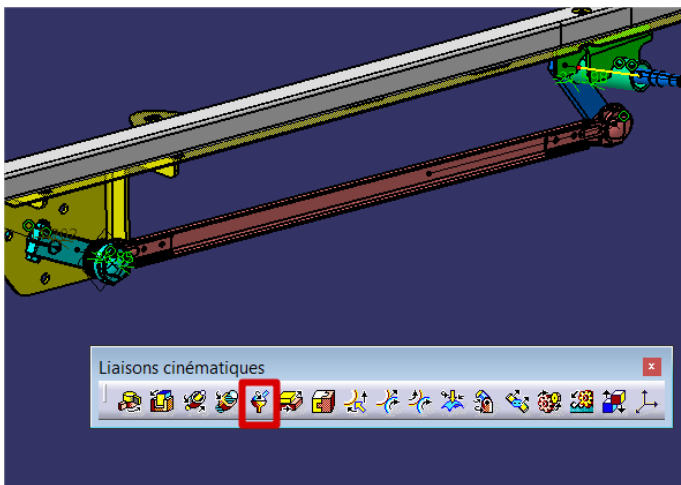
## Résumé

Notre expert vous explique comment remplacer une des deux liaisons sphériques par une liaison cardan simple dans le module Cinématique CATIA V5-6.

## Solutions

### 1. Créer

Vous avez créé deux liaisons rotule sur votre mécanisme. Celui-ci ne peut pas être simulé.



cinématique essuie glace, DDL=1

Ainsi, le mécanisme ne peut pas être simulé.

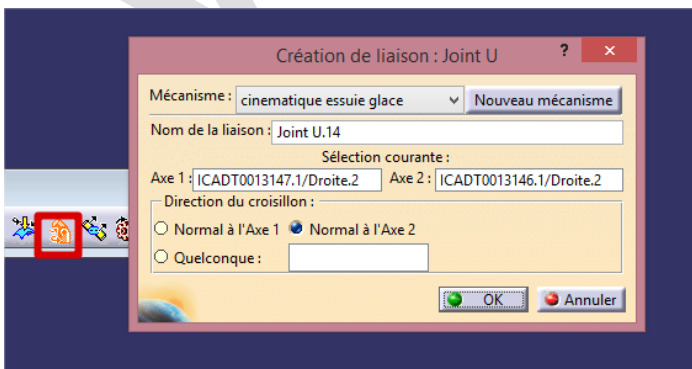
### 2. Supprimer

Ensuite, il faut supprimer une des deux liaisons sphériques.

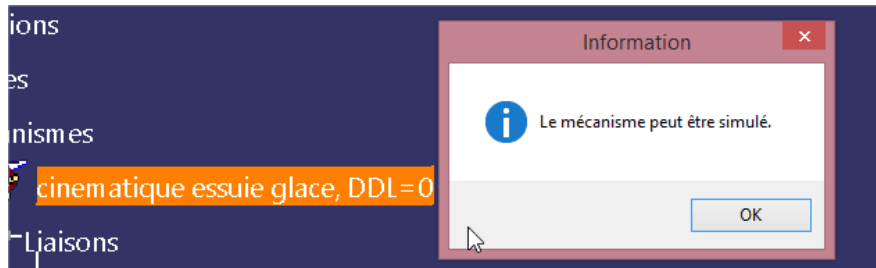


### 3. Rajouter en remplacement la liaison cardan

Puis, vous devez remplacer par une liaison cardan.



#### 4. Simuler



Votre mécanisme peut enfin être simulé !

#### En conclusion

Dans le module Cinématique de CATIA, s'il y a trop de liaisons sphériques, cela laisse des degrés de liberté qui empêchent la simulation.

#### Usages

- Conception

#### Marques

- 3DEXPERIENCE