

Trucs & Astuces – 6 raccourcis incontournables de SOLIDWORKS Composer

Résumé

Voici 6 raccourcis claviers de SOLIDWORKS Composer qui vont vous faire gagner en productivité.

Solutions

1. La touche H

La touche H du clavier (venant de « hide » signifiant cacher), permet de cacher rapidement votre sélection. Son principe est très simple : sélectionner les éléments à occulter, appuyer sur H et le tour est joué !

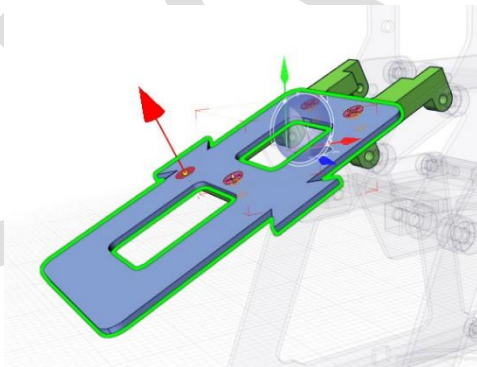
2. La touche ALT

La touche ALT est utile dans les déplacements de composants :

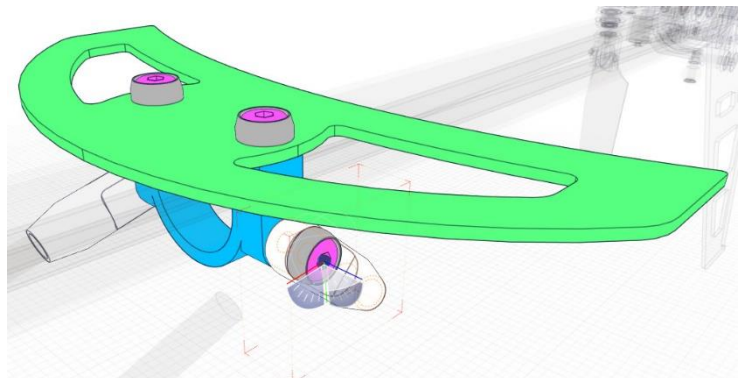
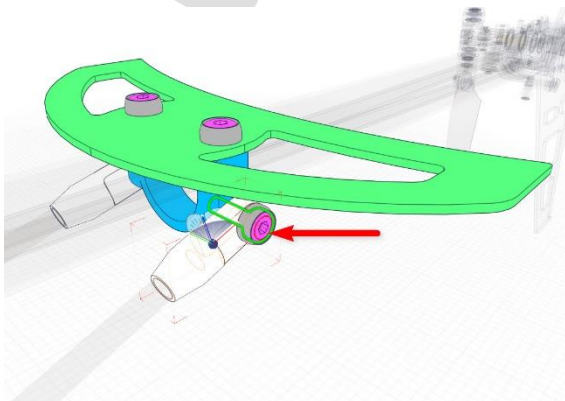
1) Translater un composant suivant une direction spécifique

Pour cela, il faut sélectionner les composants à déplacer, puis faire naviguer le curseur sur une face ou une arête tout en ayant la touche ALT enfoncée. Une flèche rouge ou une arête en surbrillance rouge indique la direction de translation.

- Si une face est sélectionnée, la normale sera utilisée en tant que direction
- Si une arête est sélectionnée, cette entité sera utilisée en tant que direction

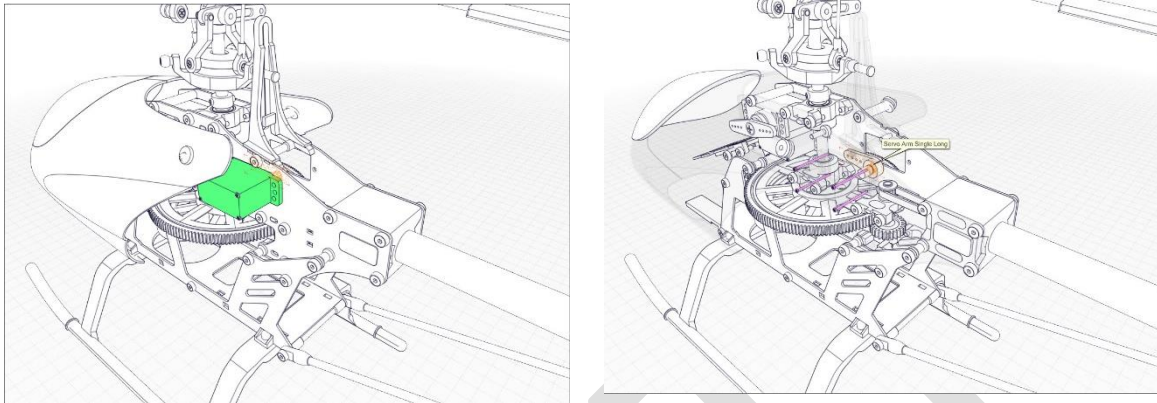
*2) Définir le pivot pour réaliser une rotation*

Dans un premier temps, il faut sélectionner les composants à tourner. Puis, tout en ayant la touche ALT enfoncée, survolez le modèle jusqu'à trouver une arête circulaire qui correspond au pivot. Enfin, cliquez et tournez les composants.



3. La touche TABULATION

Vous avez besoin de sélectionner une pièce, mais celle-ci est cachée par d'autres composants ? La touche TABULATION vous sera d'une grande aide. Son principe de fonctionnement est simple : lorsque vous appuyez sur la touche, le composant survolé passe en filigrane de façon temporaire. Par ailleurs, pour faire réapparaître tous les composants, il suffit de déplacer la souris vers l'arrière-plan du viewport. Pour faire réapparaître un seul composant, il faut utiliser SHIFT + TABULATION. Enfin, pour conserver le filigrane, appuyez sur K.

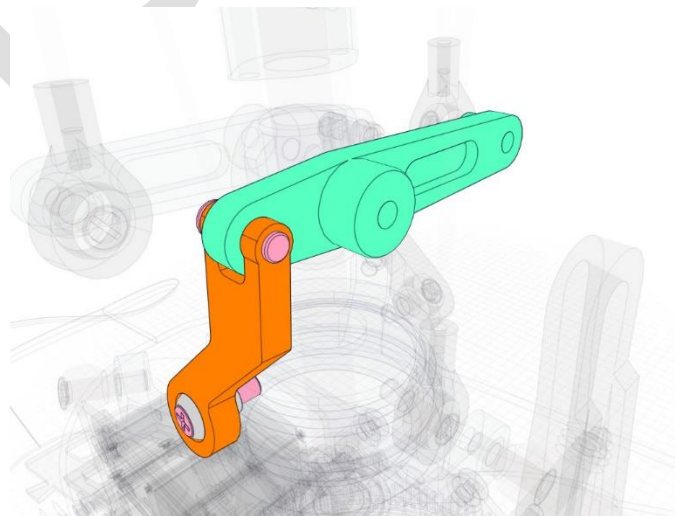


4. CTRL + ALT + S

Les jeux de sélection sont très utiles pour regrouper des composants qui ne le sont pas dans la CAO. La création de ces jeux peut se faire via l'onglet « Assemblage », mais aussi via le raccourci « CTRL + ALT + S ». Il suffit de sélectionner les composants à grouper, puis d'utiliser ce raccourci.

5. CTRL + R

Vous venez de vous rendre compte qu'un composant a été déplacé dans une position non désirée ? Pour le replacer dans sa position d'origine, il suffit de le sélectionner et d'appuyer sur CTRL + R. Cette action va restaurer la position neutre de votre sélection.



6. CTRL + E

S'il ne fallait en retenir qu'un, ce serait sans hésiter CTRL + E ! Cette action permet de créer une nouvelle vue. C'est simple et efficace !

En conclusion

En utilisant ces 6 raccourcis SOLIDWORKS Composer, vous augmenterez votre productivité tout en allégeant le temps de création de fonctions utilisées fréquemment.

Usages

- Communication technique

Activités

- Implantation/Agencement
- BE Sous-traitance
- Chaudronnerie – Serrurerie
- Mécatronique – Electronique
- Bijouterie – Joaillerie
- Machines spéciales – robotique
- Applications médicales
- Métiers du bois
- Moule – Injection plastique
- Tuyauterie/Process/Usine